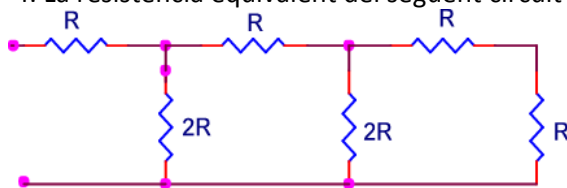


## PROVA D'AUTOAVALUACIÓ DELS TALLERS DE ELECTRICITAT I ELECTRÒNICA

1. Respecte al camp elèctric,  $E$ , i potencial elèctric,  $V$ .
  - a) Són 2 magnituds escalars.
  - b) Són 2 magnituds vectorials.
  - c) La primera és escalar i la segona vectorial.
  - d) La primera és vectorial i la segona escalar.
2. Per a que una càrrega  $q$  es mogui entre dos punts.
  - a) Hi ha d'haver una diferència de potencial entre els dos punts.
  - b) El potencial pot ser constant entre els dos punts
  - c) El camp elèctric ha de ser diferent de zero i no pot ser constant
  - d) Les respostes a) i c) són correctes.
3. Un escalfador elèctric (que bàsicament és una resistència elèctrica) de 2KW de potència està dissenyat per funcionar a una diferència de potencial de 220V. La seva resistència és:
  - a) 24.2K $\Omega$
  - b) No es pot calcular sino ens donen la intensitat que hi circula
  - c) 24.2 $\Omega$
  - d) 12.1 $\Omega$

4. La resistència equivalent del següent circuit és:

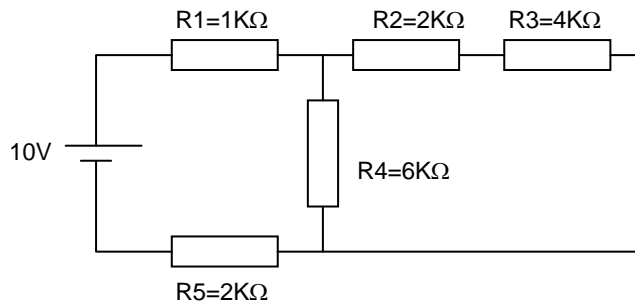


- a) 2R
  - b) R
  - c) R/2
  - d) Depèn de la tensió aplicada al circuit.
5. Si dues resistències estan en paral.lel.
    - a) Circula el mateix corrent sempre.
    - b) Tenen la mateixa diferència de potencial i hi circula el mateix corrent sempre.
    - c) Tenen la mateixa diferència de potencial independent del corrent que hi circula.
    - d) Tenen la mateixa diferència de potencial i no pot mai circular-hi el mateix corrent
  6. Si la tensió,  $V$ , entre els terminals d'un condensador és constant, això vol dir:
    - a) Que la intensitat que hi circula és zero.
    - b) Que la intensita és diferent de zero.
    - c) Que la intensitat és  $I=V/R$
    - d) No es pot saber sino es sap la capacitat del condensador.
  7. Si dos condensadors de 4 $\mu$ F i 12 $\mu$ F s'associen en paral.lel, la capacitat equivalent és:
    - a) 16 $\mu$ F
    - b) 0,5 $\mu$ F
    - c) No es pot saber sino se sap la càrrega que té cada condensador.
    - d) Dependrà de la tensió aplicada al circuit.

8. En un condensador de capacitat  $C$  i carregat amb càrrega  $Q$ , la diferència de potencial entre els seus terminals és:

- a)  $C/Q$
- b)  $Q \cdot C$
- c)  $Q/C$
- d) Dependrà de si hi ha altres condensadors en sèrie o paral·lel.

9. Respecte al circuit de la figura, en el qual els rectangles representen resistències:

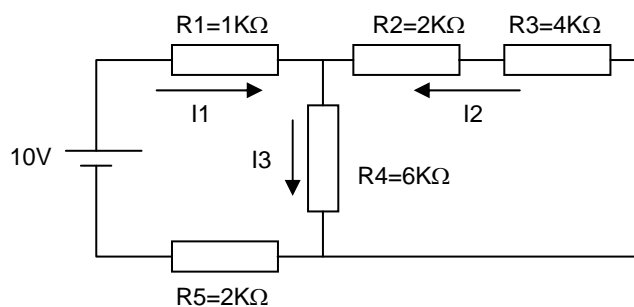


- a)  $R1$  està en sèrie amb  $R2$
- b)  $R1$  està en paral·lel amb  $R5$
- c)  $R1$  està en sèrie amb  $R5$
- d) Les tres anteriors són incorrectes

10. Respecte al mateix circuit de la pregunta anterior anterior.

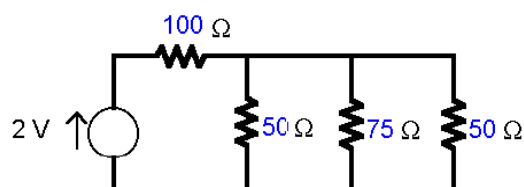
- a) La Intensitat de  $R2$  és igual a la de  $R4$
- b) La intensitat de  $R4$  és igual a la de  $R1$
- c) La tensió que cau a  $R4$  és 3 vegades més gran que la que cau a  $R5$
- d) La tensió que cau a  $R5$  és 3 vegades més gran que la que cau a  $R4$ .

11. En el circuit de la figura, segons les intensitats marcades en el dibuix.



- a) La primera llei de Kirchoff diu que  $I1 - I2 = I3$
- b) La primera llei de Kirchoff diu que  $I1 + I2 = I3$
- c) La primera llei de Kirchoff diu que  $I1 + I3 = I2$
- d) La segona llei de Kirchoff diu que  $I1 - I2 = I3$

12. Troba les intensitats que circulen per cadascuna de les resistències.



Solucions:

1. d)
2. Hi ha d'haver-hi camp elèctric, que pot ser constant, i una diferència de potencial entre els dos punts. Per tant, la correcta és la a).
3. A partir de  $P=V \cdot I$  es troba la I. Després, aplicant la llei d'Ohm  $V=I \cdot R$  es troba la R. La resposta correcta és la c)
4. a)
5. c)
6. Tenint en compte l'equació d'un condensador,  $I=C (dV/dt)$ , si V és constant,  $I=0A$ . Llavors la correcta és la a)
7. La capacitat equivalen de varis condensadors en paral.lel és la suma. La resposta correcte es la a)
8. c)
9. Donat que circula el mateix corrent per R1 i R5, aquestes dues resistències estan en sèrie. La resposta és per tant la c)
10. Fixeu-vos que R4 està en paral.lel amb l'associació sèrie de R2 i R3. Per tant, al estar en paral.lel i tenir els mateixos valors de R, és a dir,  $R4=R2+R3=6k\Omega$ , això fa que R4 tingui el mateix corrent que R2 o R3. Per tant, la resposta és la a). Una altra manera de fer-ho és resolent tot el circuit, associant les diferents resistències, trobar totes les intensitats, i així veurieu que la resposta correcta és la a).
11. La llei de Kirchoff de les intensitats és la primera, i diu que totes les intensitats que entren en un nus, és igual a la suma de les que surten. Per tant, com que entre I1 i I2 i surten I3, la resposta correcta és la b).
12. Aplicant l'associació de resistències i la llei d'Ohm es troba que  $I_{R100} = 8/475A$ ;  $I_{R50} = 3/475A$ ;  $I_{R75} = 2/475A$ .